

Druckstand

Double mentos (Flexodruck)

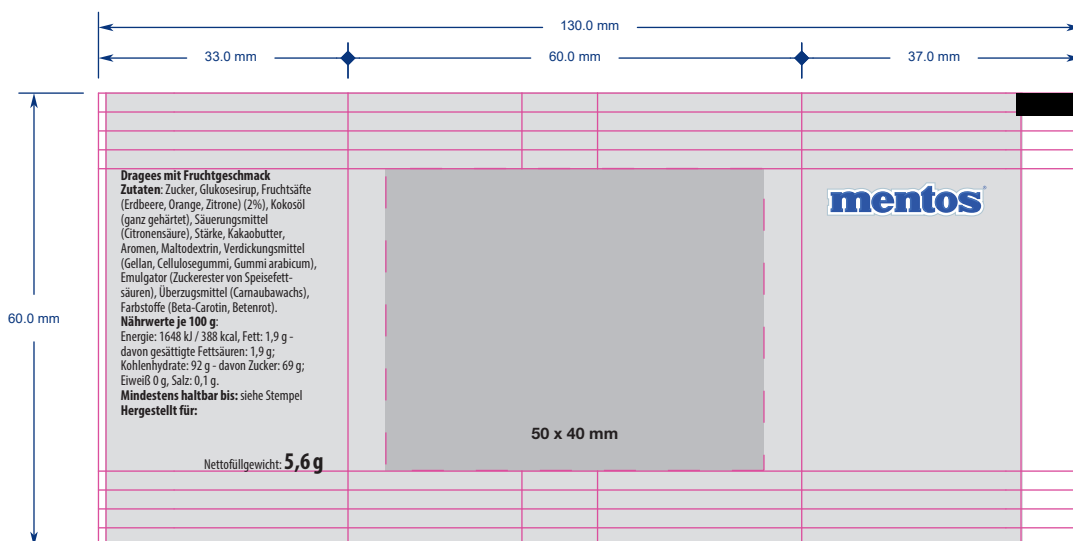
WICHTIGE INFORMATIONEN

DATENFORMATE	Vorzugsweise Dateien, die mit Adobe Illustrator (CC), Adobe InDesign (CC) oder Adobe Photoshop (CC) erstellt wurden. PDF-Dateien bitte als PDF/X-4.
AUFLÖSUNG/ SCHRIFTEN	Bilder sollten eine Auflösung von mindestens 300 dpi haben. Strichmotive 1200 dpi. Die besten Ergebnisse werden mit vektorierten Daten erzielt. Schriften vektorisieren oder sämtliche verwendeten Schriften mitliefern (für PC).
FARBEN	Als CMYK (4c Euroskala) oder als Sonderfarben (HKS-K oder PANTONE® Solid Coated) angeben. Kein RGB! Druckfarben sind immer lasierend. Auf transparenter Folie sind Farben nicht deckend und erzielen oftmals nicht den gewünschten Farbton, wenn sie nicht mit Weiß unterlegt werden.
GESETZLICHE VORGABEN	Die Kennzeichnung von Lebensmitteln ist EU-weit einheitlich durch die Lebensmittel-Informationsverordnung (LMIV) (EU) Nr. 1169/2011 geregelt. Diese beinhaltet das Zutatenverzeichnis, Hervorhebung allergener Zutaten, Bezeichnung des Lebensmittels, Nährwertinformationen, Nettofüllmenge, Mindesthaltbarkeitsdatum sowie Name und vollständige Anschrift des Inverkehrbringers .
SCHRIFTGRÖßE	Alle Pflichtangaben müssen deutlich, gut lesbar und mit einer Mindestschriftgröße von 0,9 mm bezogen auf die „x-Höhe“ erfolgen. Es können grundsätzlich, unter Einhaltung der genannten Vorgaben, eigene Schriftarten verwendet werden.

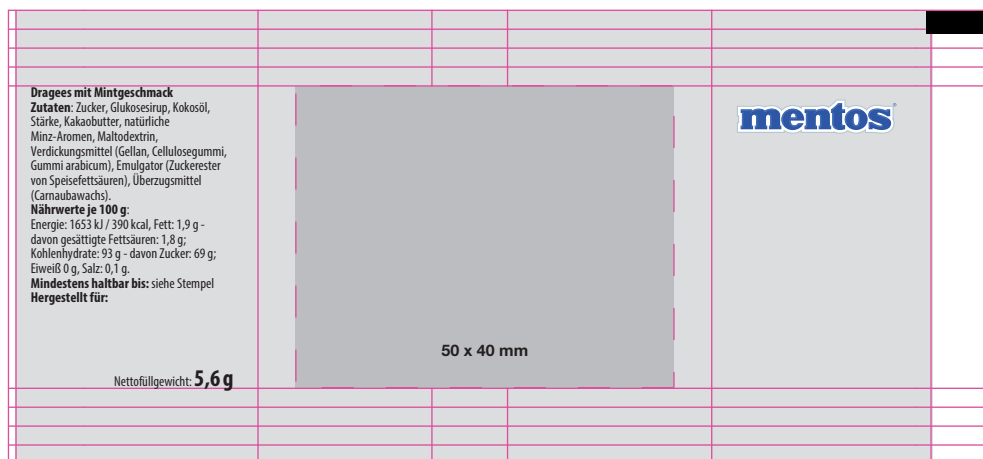
INVERKEHRBRINGER ANGEGEBEN?

(Hersteller, Händler oder Endkunde möglich)

mentos FRUIT



mentos MINT



Druckbereich für Vollflächendruck

idealer Druckbereich für Logos und Texte